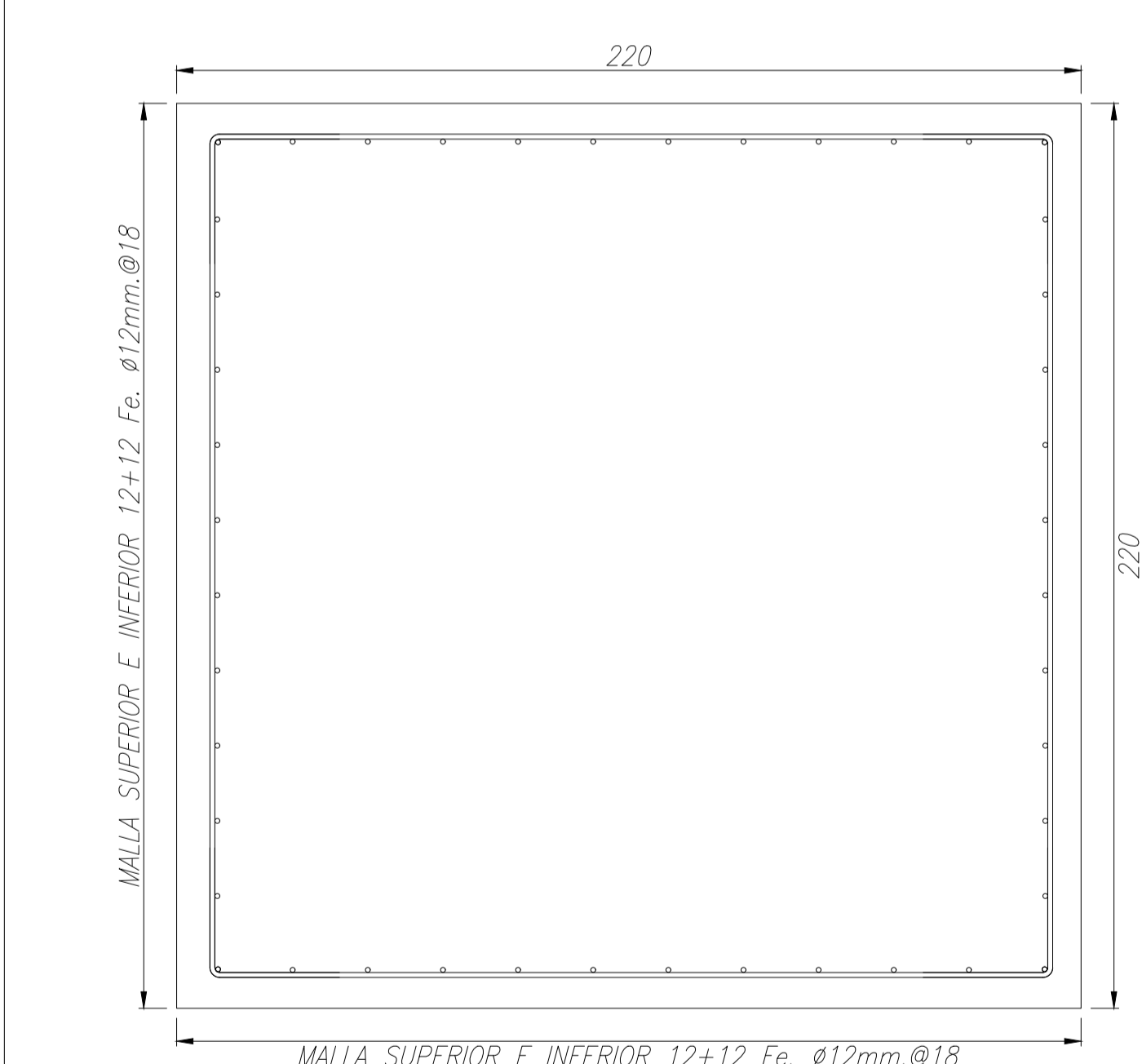
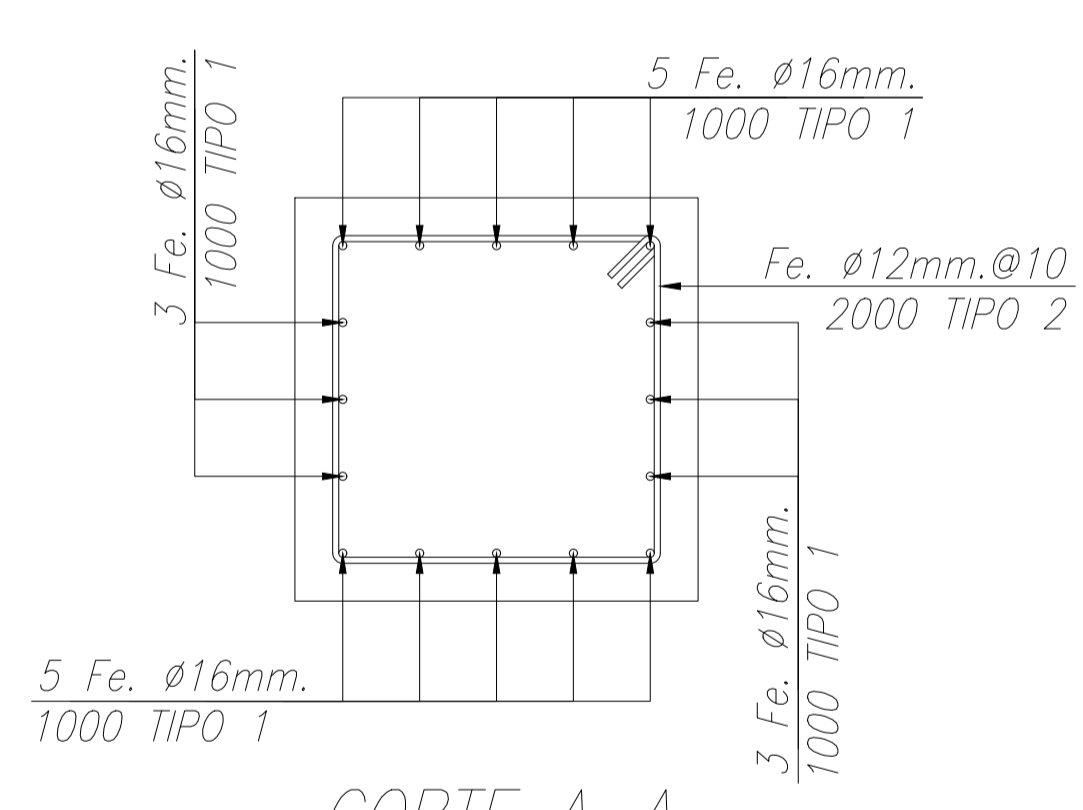


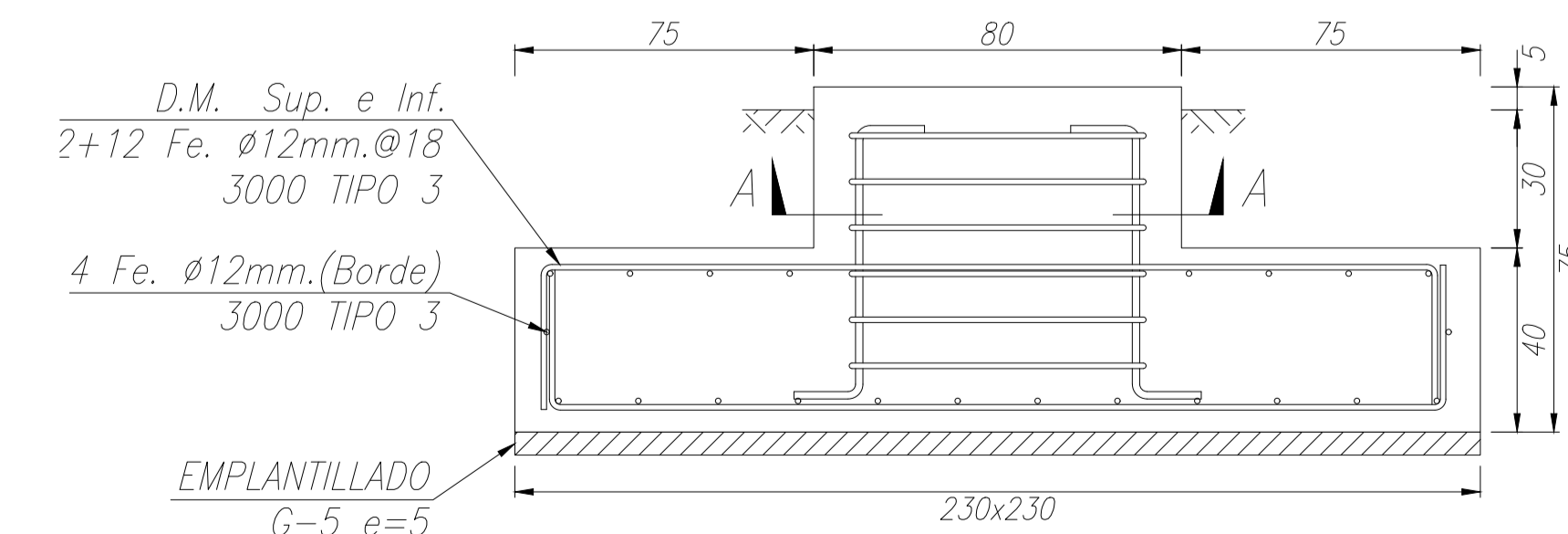
**ANCLAJE LATERAL**  
ESC.= 1:20



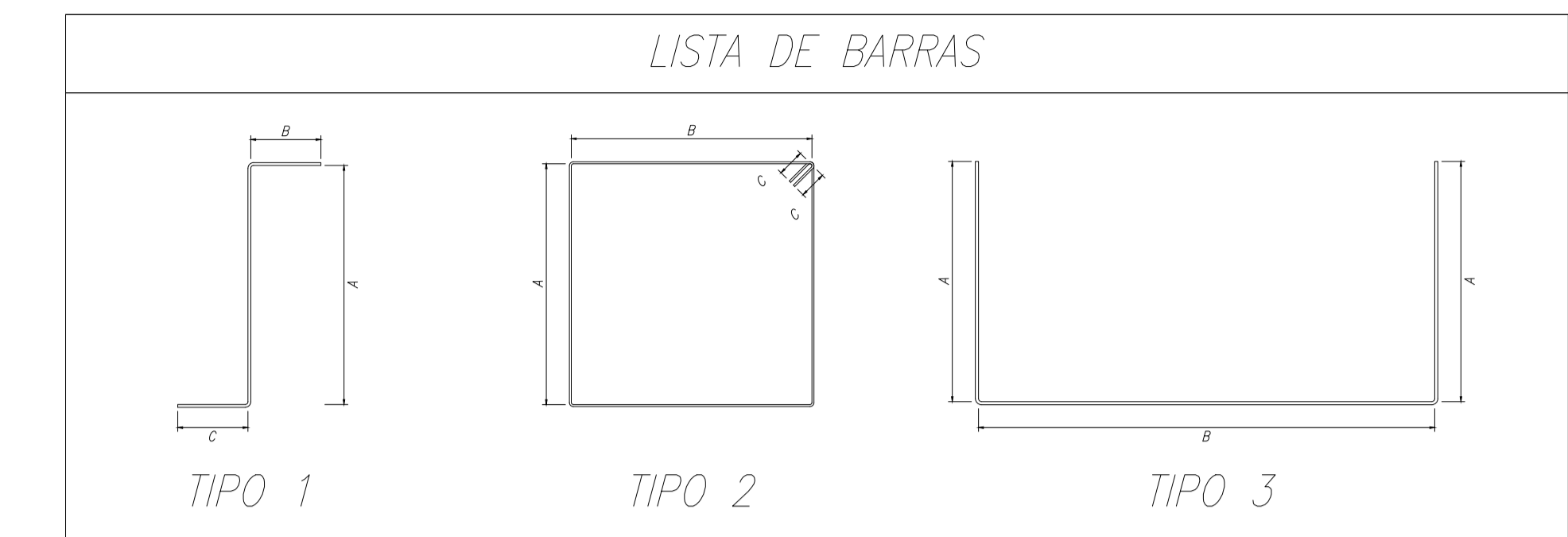
**CORTE B-B**  
ESC.= 1:20



**CORTE A-A**  
ESC.= 1:20



**FUNDACIÓN CENTRAL**  
ESC.= 1:20



DENOMINACIÓN	TIPO	DIÁMETRO (mm.)	CANTIDAD TOTAL	DIMENSIONES PARCIALES (cm.)			LONGITUD UNITARIA (cm.)	LONGITUD TOTAL (cm.)
				A	B	C		
1000	1	Ø16	16	60	20	20	100	1.600
2000	2	Ø12	6	67	67	10	288	1.728
3000	3	Ø12	52	35	200	-	270	14.040
3001	3	Ø12	156	37	200	-	274	42.744

VOLUMEN DE HORMIGÓN (m³)	
G-20	10

ACERO (mm.)	LARGO TOTAL (m.)	PESO (Kg.)
Ø12	585	520
Ø16	16	25
TOTAL		545

**NOTAS HORMIGÓN FUNDACIONES**

- DIMENSIONES EN CENTÍMETROS (S.I.C.)
- RECUBRIMIENTOS:  
-PEDESTAL 5 cm.  
-ZAPATA 7,5 cm.
- MATERIALES:  
-HORMIGÓN G-20 CON 90% NIVEL DE CONFIANZA  
-HORMIGÓN G-5 EMPLANTILLADO  
-ACERO REFUERZO A63-42H
- FUNDACIÓN DISEÑADA PARA:  
-PESO ESPECÍFICO SUELO 1,6 ton/m³  
-TENSIÓN ADMISIBLE SUELO 20 ton/m²  
-LAS CARACTERÍSTICAS DE SUELO DEBEN SER VERIFICADAS PREVIO AL HORMIGONADO
- SELLO DE FUNDACIÓN DEBE SER RECIBIDO POR UN MECÁNICO DE SUELOS O PROFESIONAL COMPETENTE
- EL RELLENO COMPACTADO SOBRE FUNDACIÓN DEBERÁ QUEDAR CON UN GRADO DE DENSIDAD MAYOR O IGUAL AL 95% DEL PROCTOR MODIFICADO O DEL 80% DE LA DENSIDAD RELATIVA. LA INSPECCIÓN PODRÁ SOLICITAR AL CONTRATISTA LOS ENSAYOS NECESARIOS PARA CONFIRMAR EL MÉTODO DE COMPACTACIÓN Y LA CALIDAD DEL RELLENO.
- NO SE CONSIDERA PRESENCIA DE NAPA

**NOTAS MUERTOS DE ANCLAJE**

- DIMENSIONES EN CENTÍMETROS (S.I.C.)
- RECUBRIMIENTOS 7,5 cm.
- MATERIALES:  
-HORMIGÓN G-20 CON 90% NIVEL DE CONFIANZA  
-HORMIGÓN G-5 EMPLANTILLADO  
-ACERO REFUERZO A63-42H
- MUERTOS DE ANCLAJE DISEÑADOS PARA LOS SIGUIENTES PARÁMETROS:  
-TORRE CONTRAVENTADA h=36 m.  
-VIENTO CIMA DE CERRO  
-ÁNGULO DE FRICCIÓN DEL SUELO X=25°  
-FACTOR DE SEGURIDAD:  
AL DESLIZAMIENTO 1,5  
AL ARRANCAMIENTO 1,5  
-LAS CARACTERÍSTICAS DE SUELO DEBEN SER VERIFICADAS PREVIO AL HORMIGONADO
- SELLO DE FUNDACIÓN DEBE SER RECIBIDO POR UN MECÁNICO DE SUELOS O PROFESIONAL COMPETENTE
- EL RELLENO COMPACTADO SOBRE FUNDACIÓN DEBERÁ QUEDAR CON UN GRADO DE DENSIDAD MAYOR O IGUAL AL 95% DEL PROCTOR MODIFICADO O DEL 80% DE LA DENSIDAD RELATIVA. LA INSPECCIÓN PODRÁ SOLICITAR AL CONTRATISTA LOS ENSAYOS NECESARIOS PARA CONFIRMAR EL MÉTODO DE COMPACTACIÓN Y LA CALIDAD DEL RELLENO.
- NO SE CONSIDERA PRESENCIA DE NAPA



**TORRE CONTRAVENTADA 36 m.**

	NOMBRE	FECHA	PROYECTO: WOM
CALCULÓ	PABLO LOYOLA	10/03/23	CONTENIDO: - FUNDACIONES - LISTA DE BARRAS -NOTAS
DIBUJÓ	INGENIUS	30/05/23	
REVISÓ	INGENIUS	30/05/23	PLANO: WOM_TCV 36 m_Rev. 3
APROBÓ	INGENIUS	30/05/23	LÁMINA: 1 DE 3   ESCALA: SE INDICAN