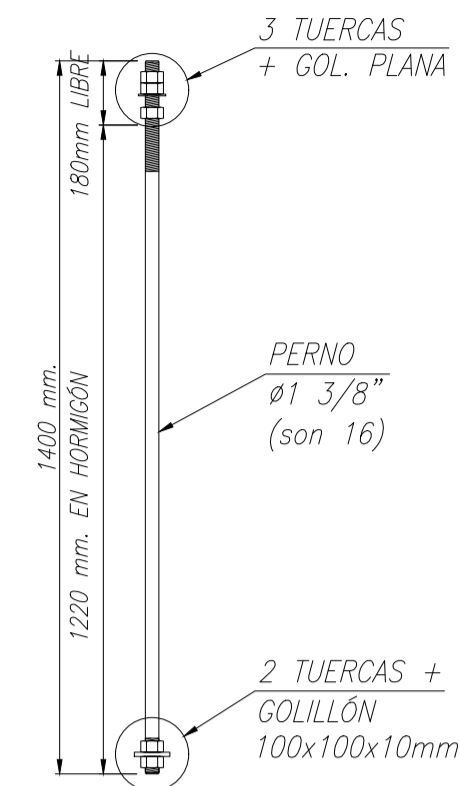
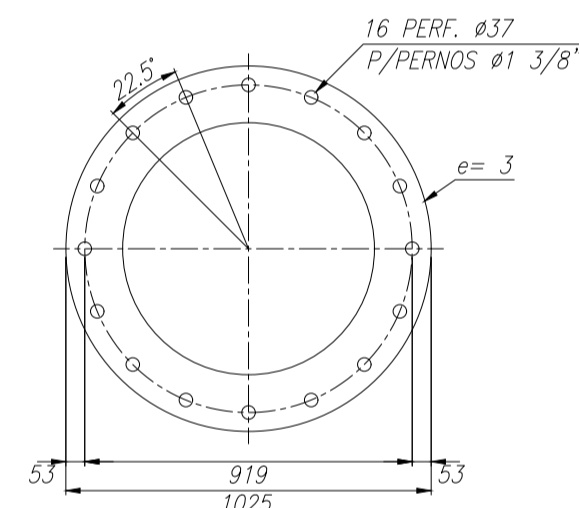


PLANTA FUNDACIÓN
ESC.= 1:20

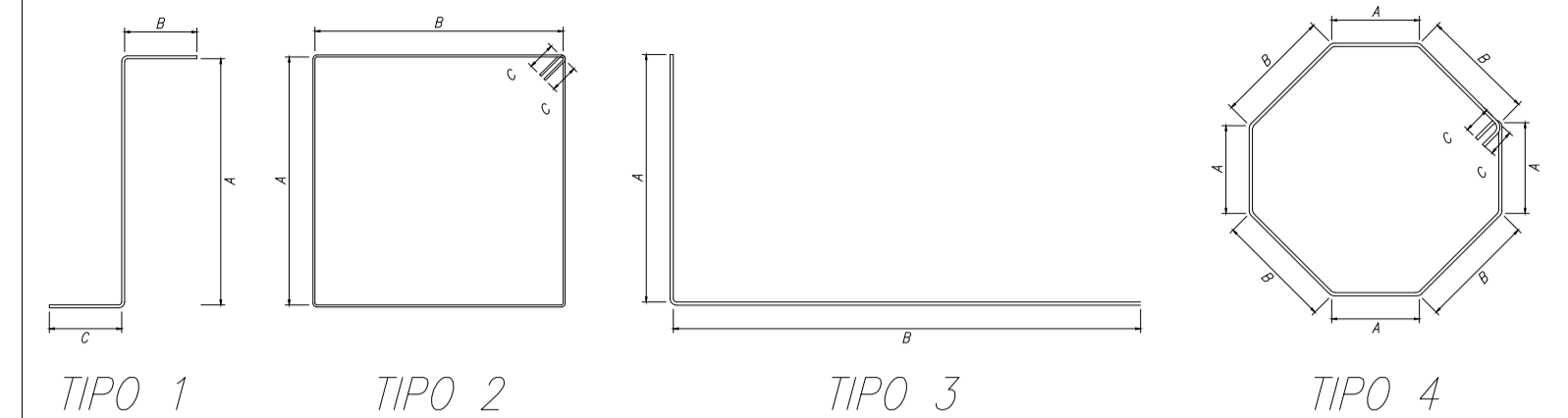


PERNO ANCLAJE (Tip.)
ESC.= 1:20



PLANTILLA (son 2)
ESC.= 1:20

LISTA DE BARRAS



DENOMINACIÓN	TIPO	DIÁMETRO (.)	CANTIDAD TOTAL	DIMENSIONES PARCIALES (cm.)			LONGITUD UNITARIA (cm.)	LONGITUD TOTAL (cm.)
				A	B	C		
1000	1	22	32	200	30	50	280	8.960
2000	2	12	8	132	132	10	548	4.384
3000	3	16	160	60	525	-	585	93.600
3001	3	16	160	60	96	-	156	24.960
4000	4	12	8	35	70	10	440	3.520

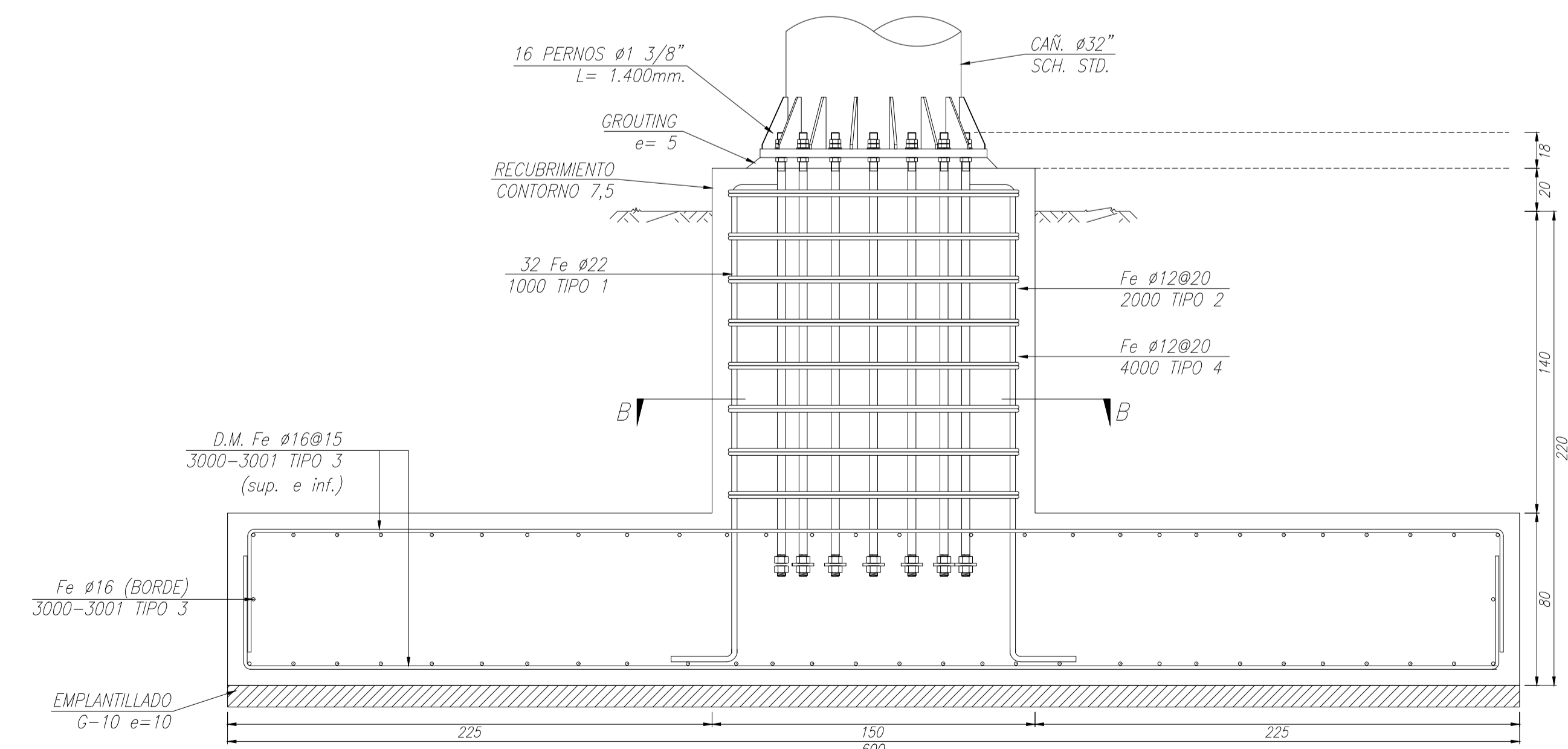
ACERO (mm.)	LARGO TOTAL (m.)	PESO (Kg.)
Ø12	79	70
Ø16	1.186	1.874
Ø22	90	268
TOTAL		2.212

VOLUMEN DE HORMIGÓN (m3)	
G-25	33

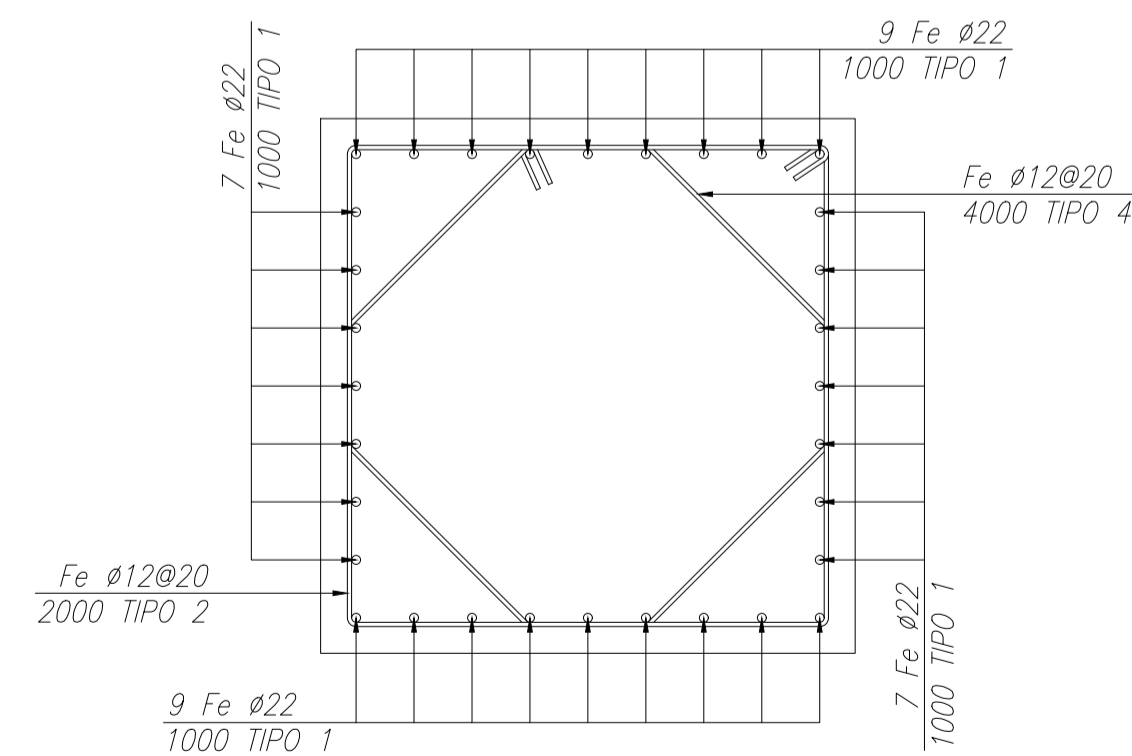
RESISTENCIA SUELO VERTICAL	2 kg/cm ²
RESISTENCIA SUELO HORIZONTAL	1 kg/cm ²
PESO UNITARIO SUELO	1.600 kg/m ³

NOTAS GENERALES

- DIMENSIONES EN CENTIMETROS (S.I.C.)
- HORMIGÓN $f_c=250$ kg/cm²
- ACERO DE REFUERZO $f_y=4200$ kg/cm² (A 630-420 H)
- TODOS LOS RECUBRIMIENTOS 7,5 cm.
- NO TOMAR MEDIDAS A ESCALA, LAS COTAS PREVALECEAN SOBRE EL DIBUJO.
- PERNOS DE ANCLAJE:
 - DEBEN SER INSTALADOS CON PLANTILLA, QUEDANDO PERFECTAMENTE VERTICALES Y NIVELADOS.
 - EL HILO DEBE SER PROTEGIDO ANTES DE HORMIGONAR.
 - CALIDAD SAE 1045.



CORTE A-A
ESC.= 1:20



CORTE B-B
ESC.= 1:20

INICIATIVA

CALCULO	Gonzalo Briceño C.	FECHA	10-03-2023
DIBUJO	Taller Iniciativa	FECHA	12-04-2023
REVISO	Rodolfo González B.	FECHA	13-04-2023
APROBO	Rodolfo González B.	FECHA	13-04-2023
REV.1	15-03-2023	REV.2	06-04-2023
REV.3	13-04-2023	REV.4	

CUADRO DE REVISIONES

CONTENIDO

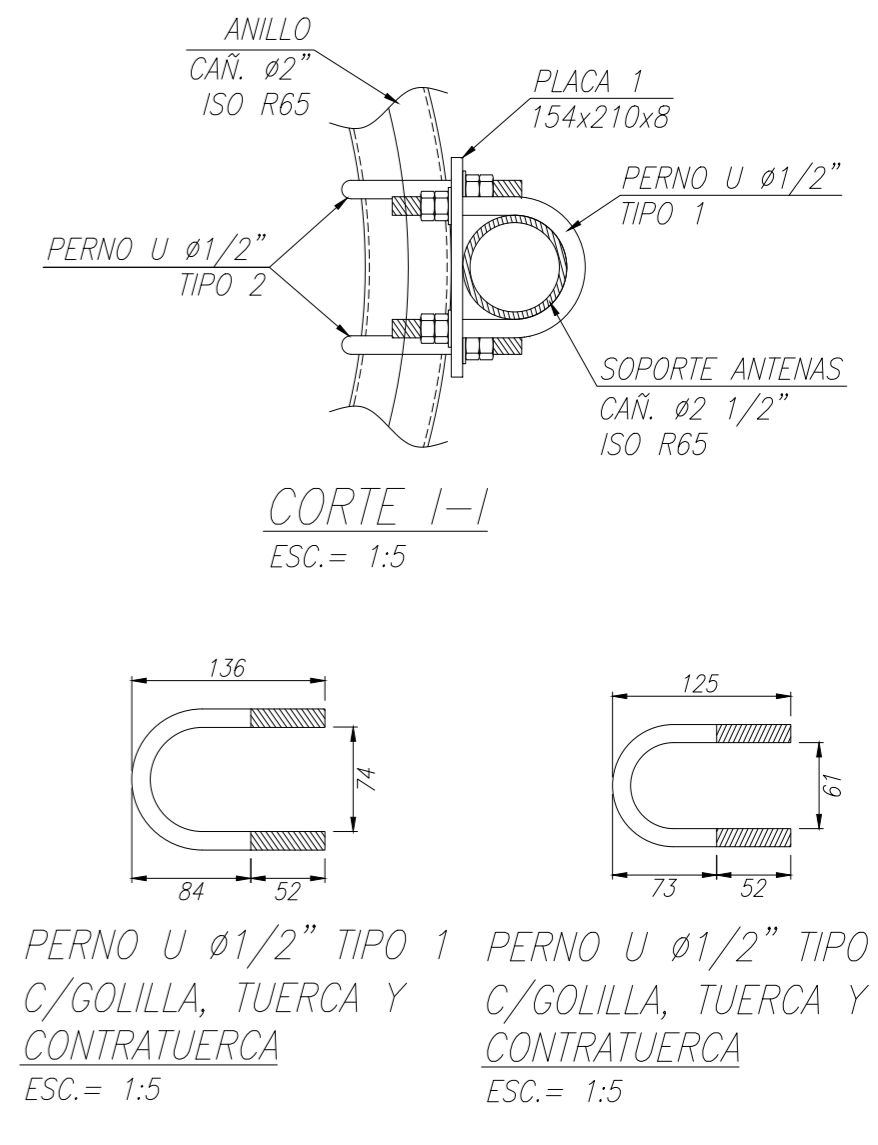
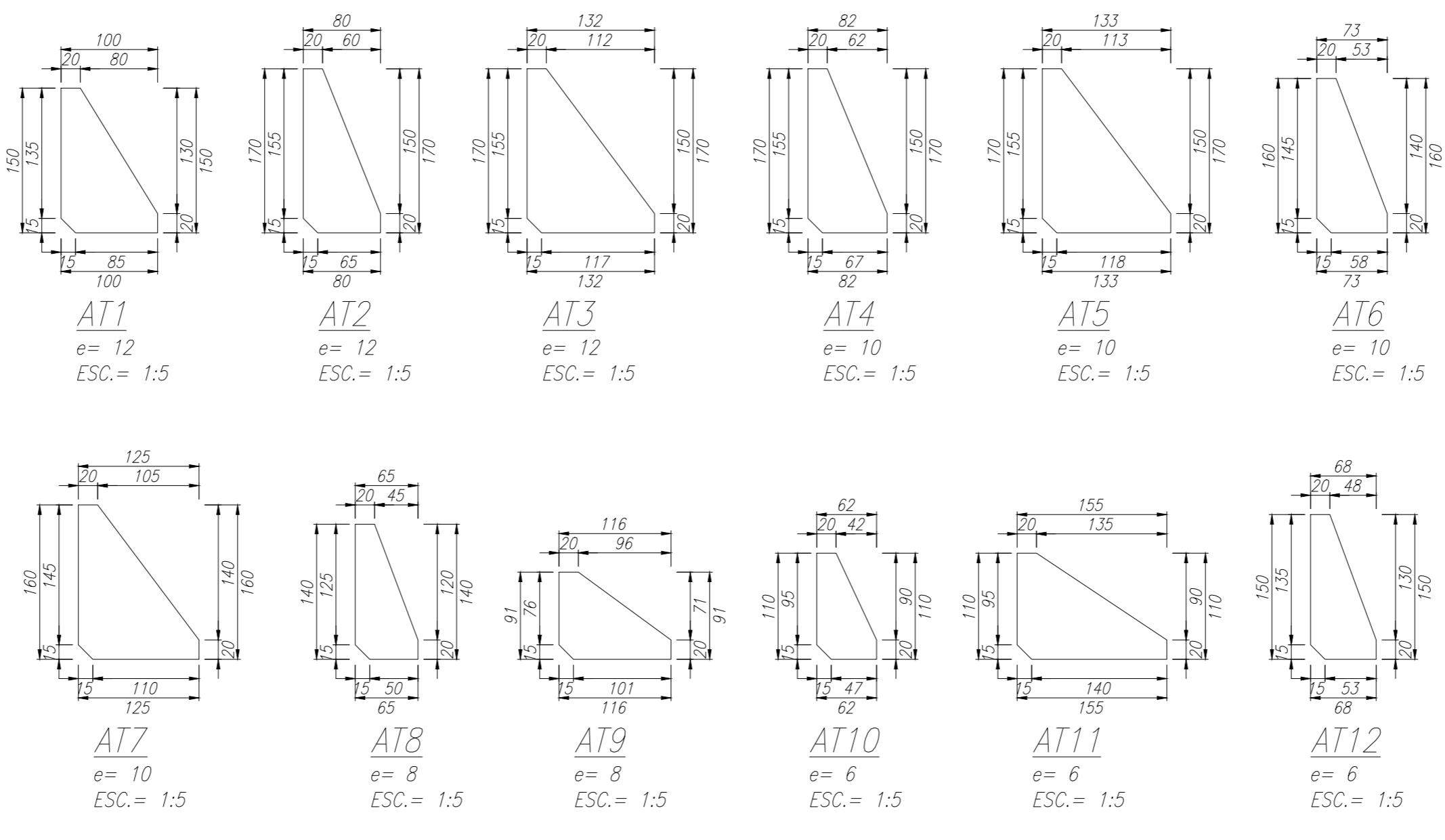
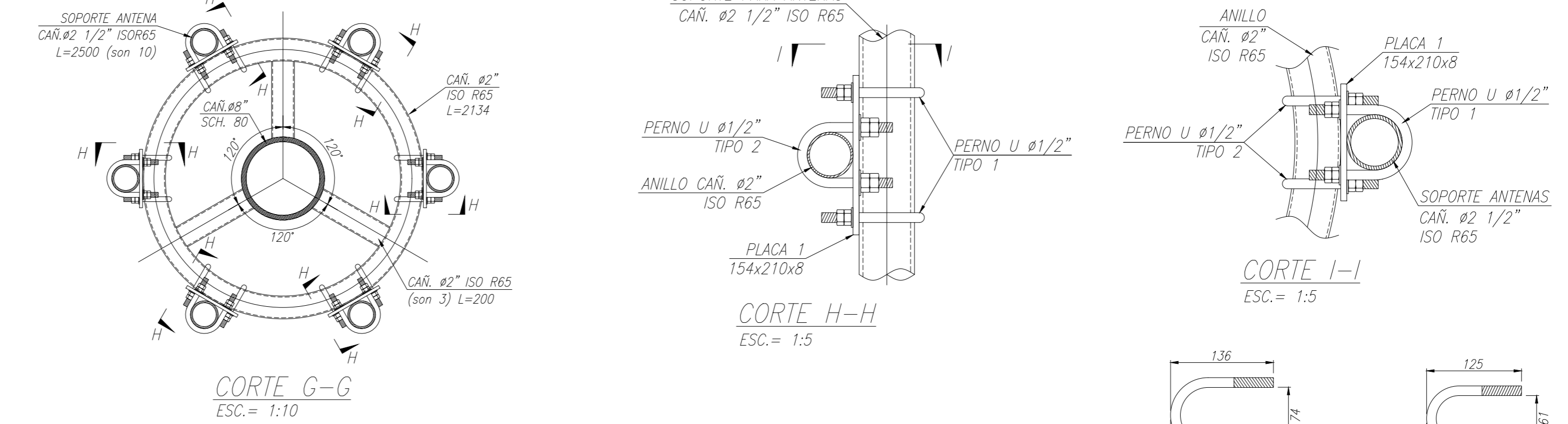
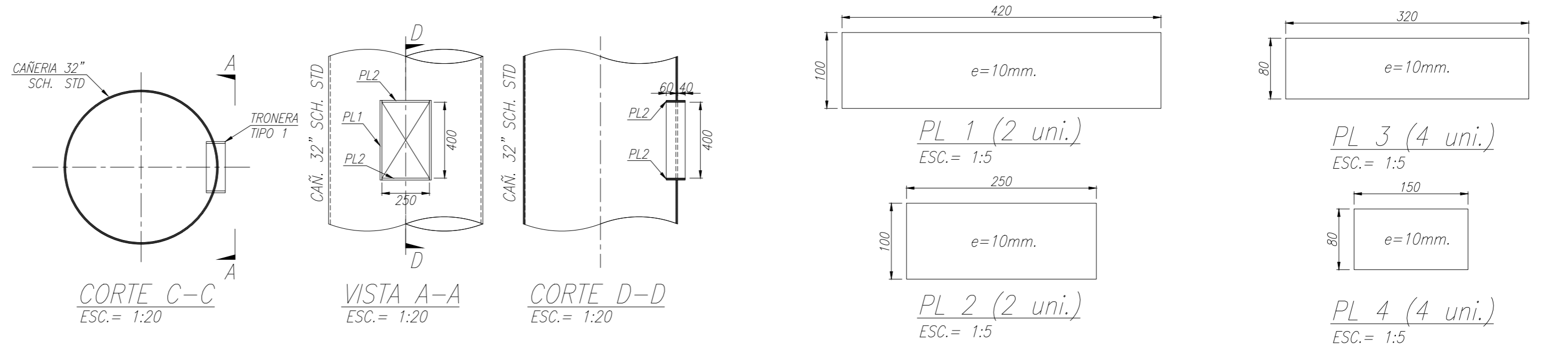
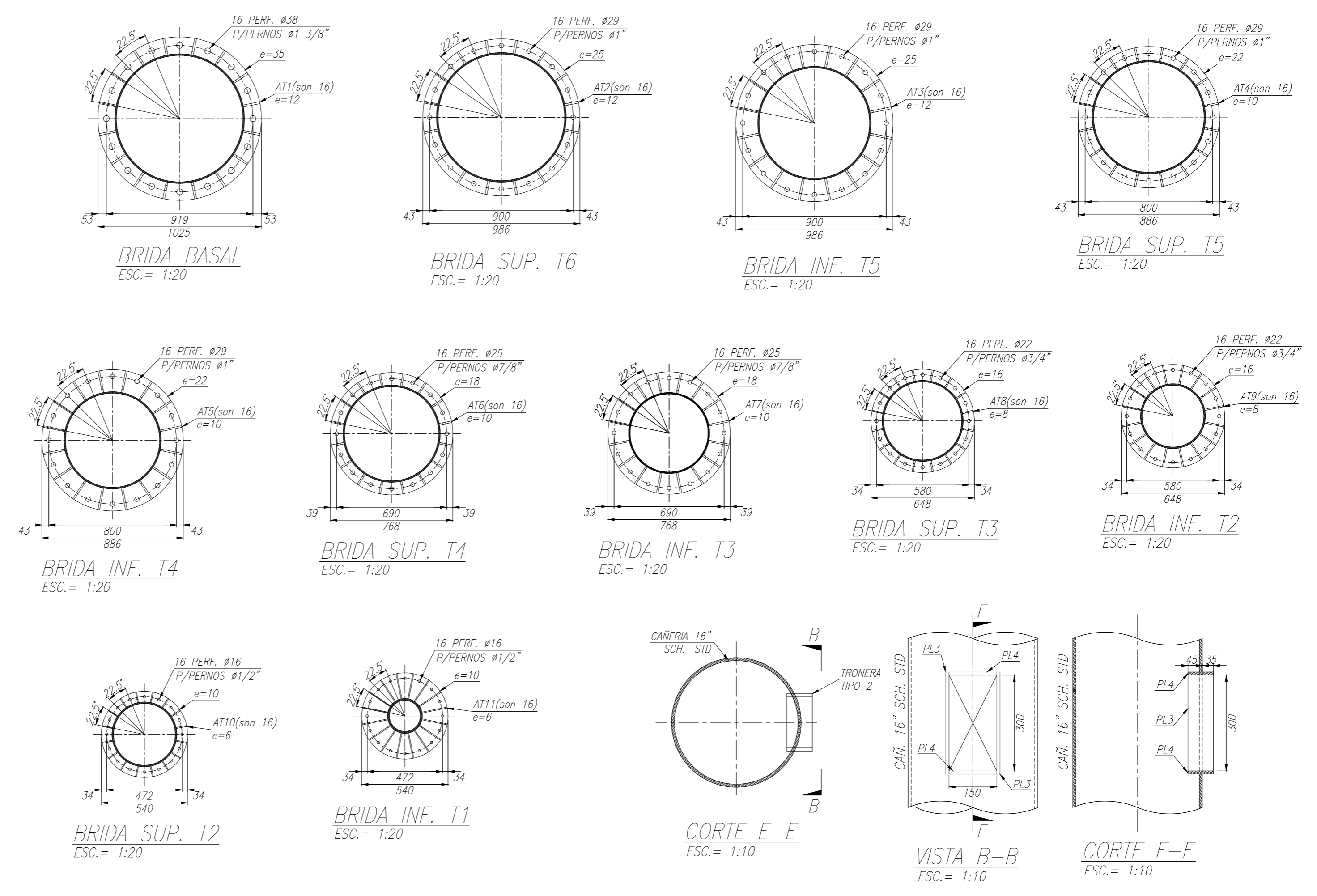
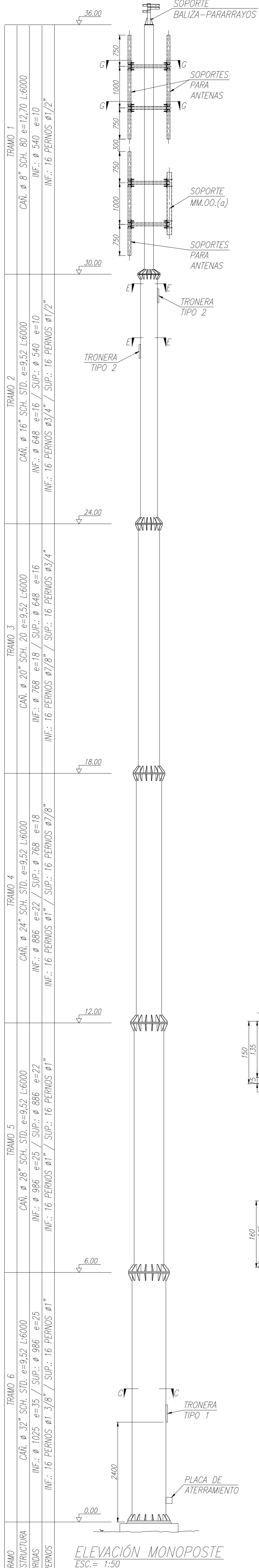
- FUNDACIONES
- LISTA DE BARRAS
- NOTAS GENERALES

ESCALAS	Se indican	DIMENSIONES	En centímetros (s.i.c.)
---------	------------	-------------	-------------------------

TITULO
MP36 Radomo_Rev. 3

PLANO	FORMATO
LÁMINA	1 de 3

A1



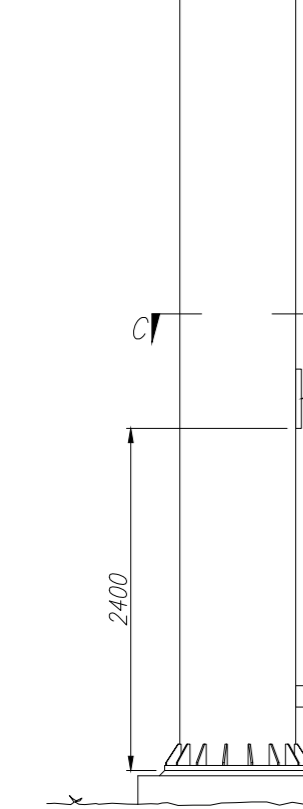
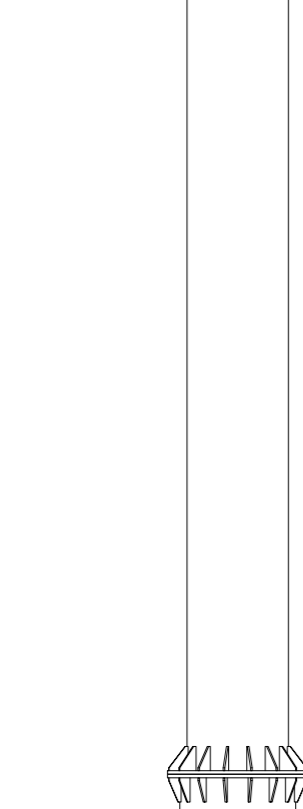
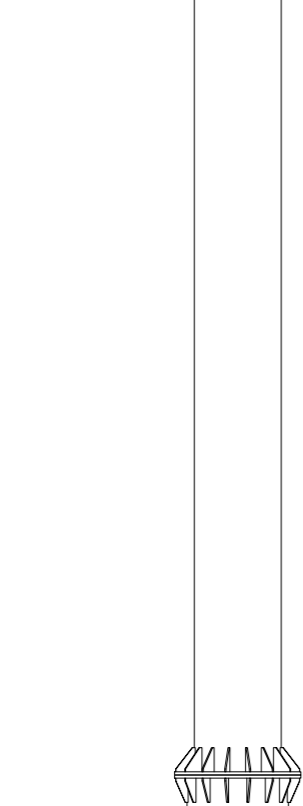
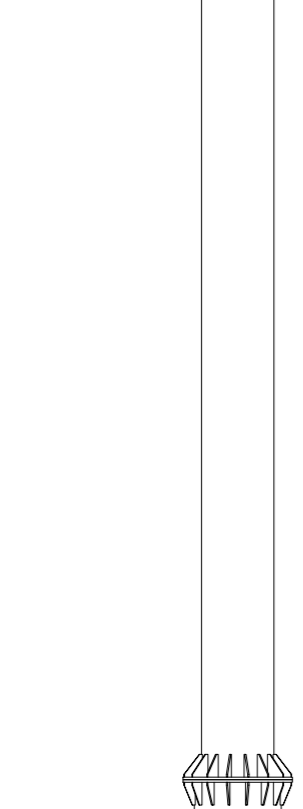
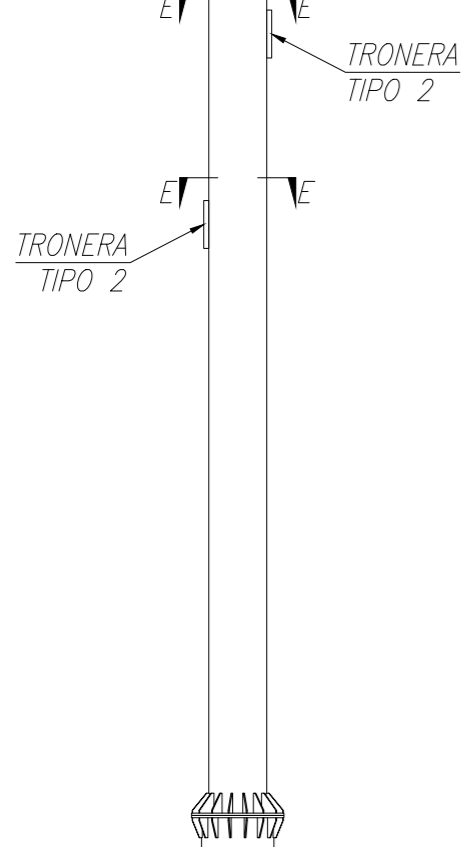
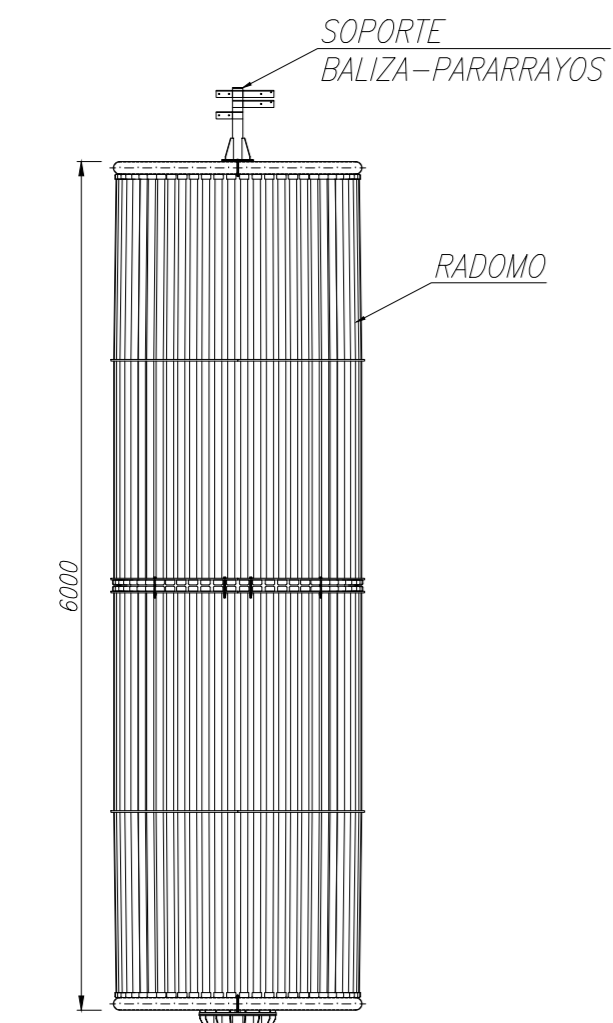
NOTAS GENERALES

- 1.- CRITERIOS DE DISEÑO:
 - 1.a.- PRESIONES DE VIENTO SEGÚN NORMA CHILENA DE VIENTO NCH432.OF2010.
 - 1.b.- CÁLCULO DE LOS FACTORES DE FORMA SEGÚN TIA/EIA 222-F.
- 2.- MEDIDAS EN MILÍMETROS (s.i.c.).
- 3.- MATERIALES:
 - 3.a.- PERFILES TUBULARES (CANTONEROS): ASTM A53 GR B/ASTM A106 GR B.
 - 3.b.- PERFILES ÁNGULOS (RETICULADO INTERIOR): ASTM 36.
 - 3.c.- PERNOS DE UNIÓN: ASTM A325.
 - 3.d.- PLACAS Y EMPALMES: ASTM A36.
- 4.- TODAS LAS PIEZAS SERÁN GALVANIZADAS POR INMERSIÓN EN CALIENTE SEGÚN ASTM A-123-97.
- 5.- SOLDADURA:
 - 5.a.- FILETE CONTINUO DE ESPESOR SEGÚN MÍNIMO A SOLDAR. LOS SOLDADORES DEBERÁN SER CALIFICADOS SEGÚN NORMA CHILENA NCH308.
 - 5.b.- TODAS LAS SOLDADURAS SE DEBERÁN SELLAR.
- 6.- EL DIMENSIONAMIENTO DE LAS PERFORACIONES, LOS GRAMILES Y CUALQUIER OTRO DETALLE DE FABRICACIÓN SE REALIZARÁ CUMPLIENDO LO ESPECIFICADO EN LAS NORMAS CHILENAS NCH427.OF77 Y NCH428.OF57, ASÍ COMO EN TODAS LAS NORMAS Y ESTÁNDARES A LAS CUALES EL LAS HACEN REFERENCIA.
- 7.- NO TOMAR MEDIDAS A ESCALA, LAS COTAS PREVALECEAN SOBRE EL DIBUJO.

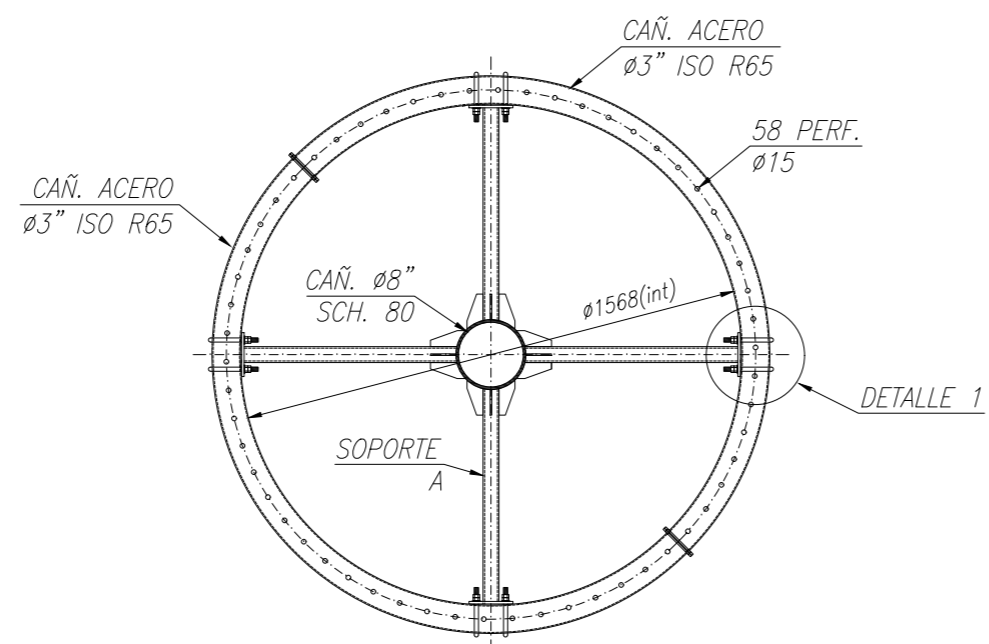
INICIATIVA

CÁLCULO	Gonzalo Briceño C.	FECHA	10-03-2023
DIBUJO	Taller Inicitiva	FECHA	12-04-2023
REVISO	Rodolfo González B.	FECHA	13-04-2023
APROBO	Rodolfo González B.	FECHA	13-04-2023
REV.1	15-03-2023	REV.2	06-04-2023
REV.3	13-04-2023	REV.4	

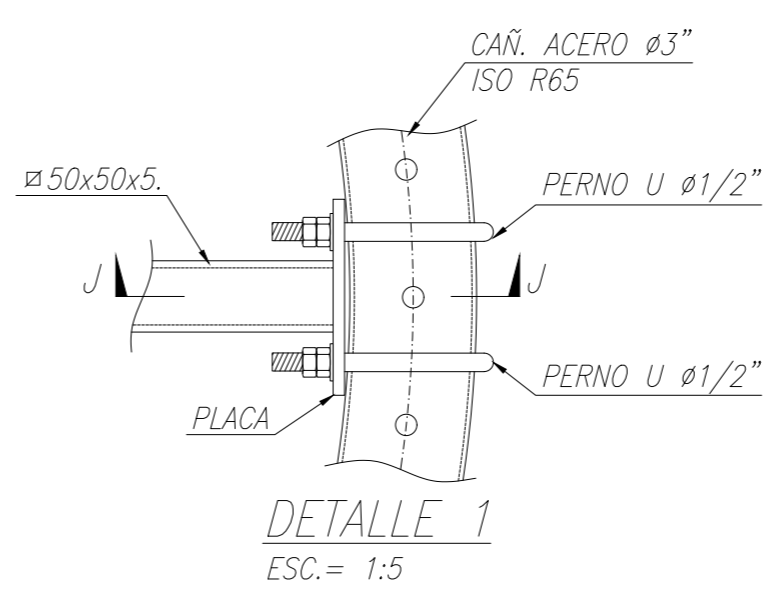
CUADRO DE REVISIONES	
CONTENIDO	
<ul style="list-style-type: none"> - ELEVACIÓN - DETALLES - NOTAS GENERALES (Estructura) 	
ESCALAS	Se indican
DIMENSIONES	En milímetros (s.i.c.)
TÍTULO	
MP36 Radomo_Rev. 3	
PLANO	FORMATO
LÁMINA	2 de 3
A1	



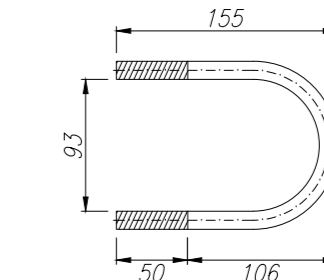
ELEVACIÓN MP RADOMO
ESC. = 1:50



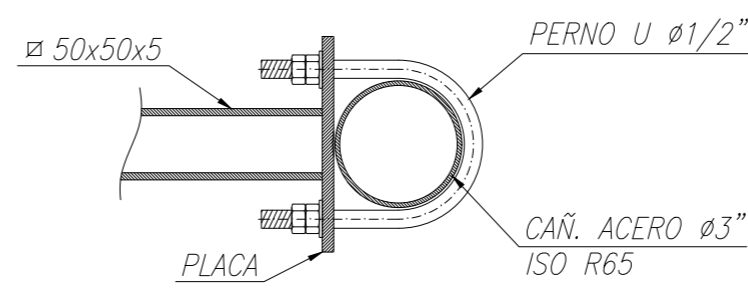
SOPORTE RADOMO
ESC. = 1:20



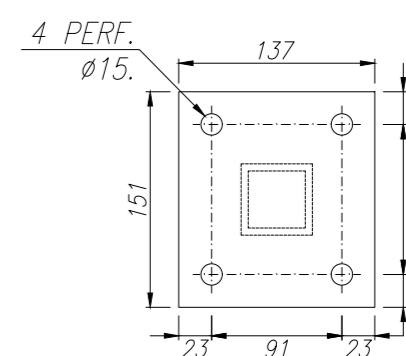
DETALLE 1
ESC. = 1:5



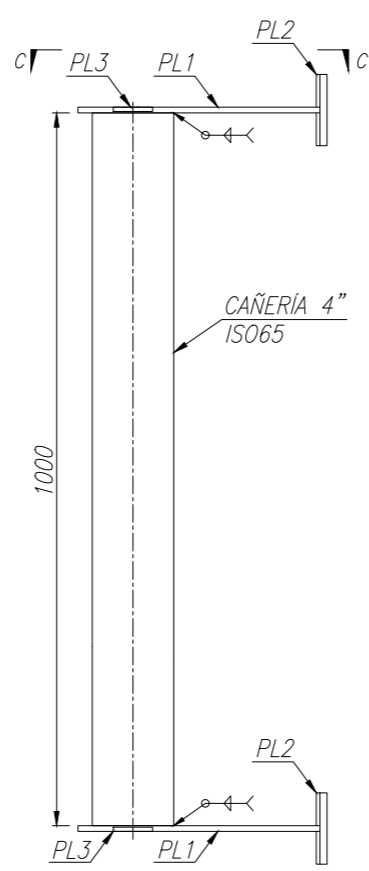
PERNO U #1/2"
c/golilla, tuerca y
contratuerca
ESC. = 1:5



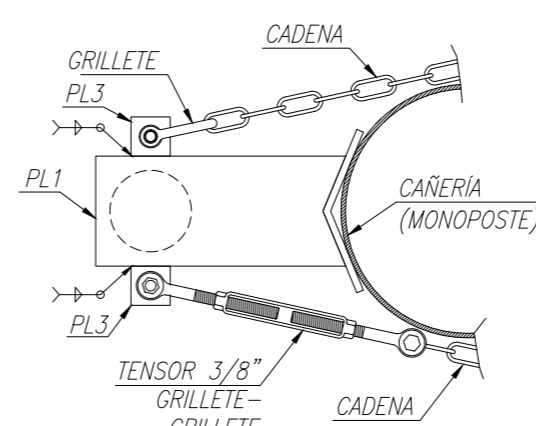
CORTE J-J
ESC. = 1:5



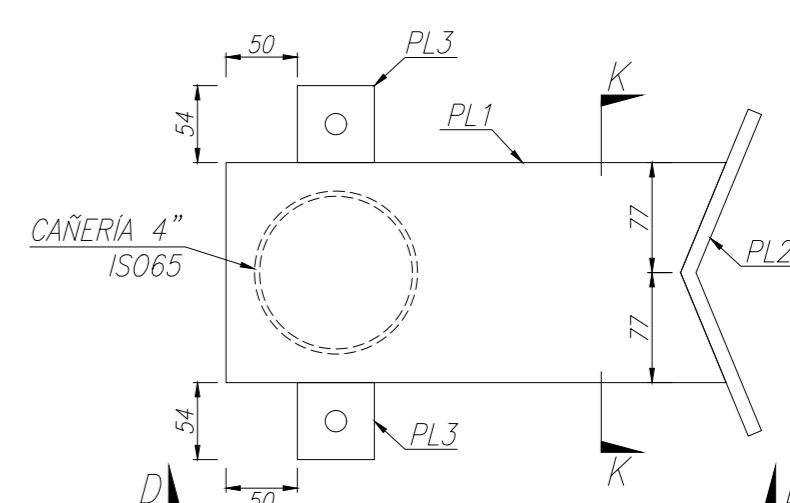
PLACA
e = 8
ESC. = 1:5



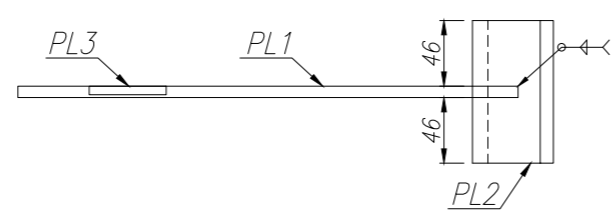
SOPORTE MM.OO.(b)
(son 3)
ESC. = 1:10



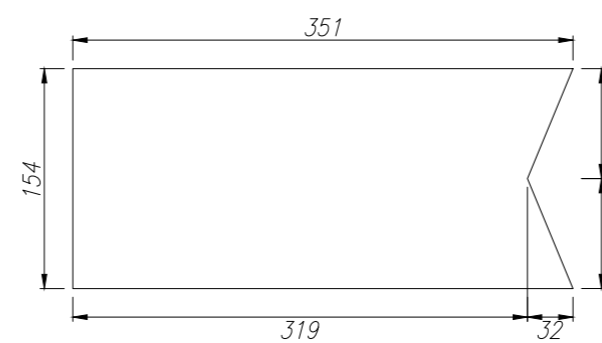
VISTA C-C
ESC. = 1:10



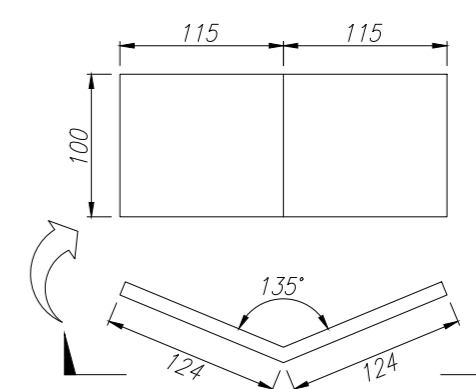
PLANTA PL1-PL2-PL3
ESC. = 1:5



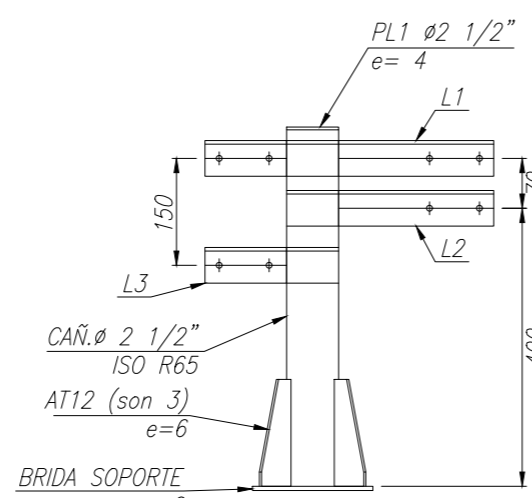
VISTA D-D
ESC. = 1:5



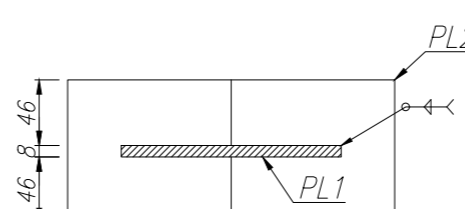
PL 1 (2 uni.)
e = 8mm.
ESC. = 1:5



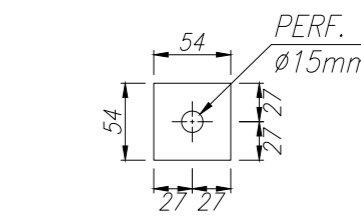
PL 2 (2 uni.)
e = 10mm.
ESC. = 1:5



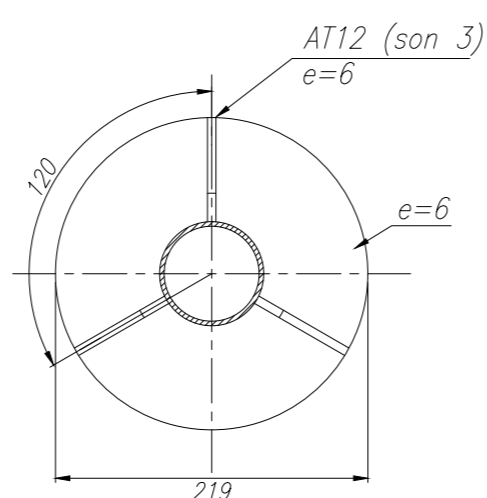
SOPORTE BALIZA-PARARRAYOS
ESC. = 1:10



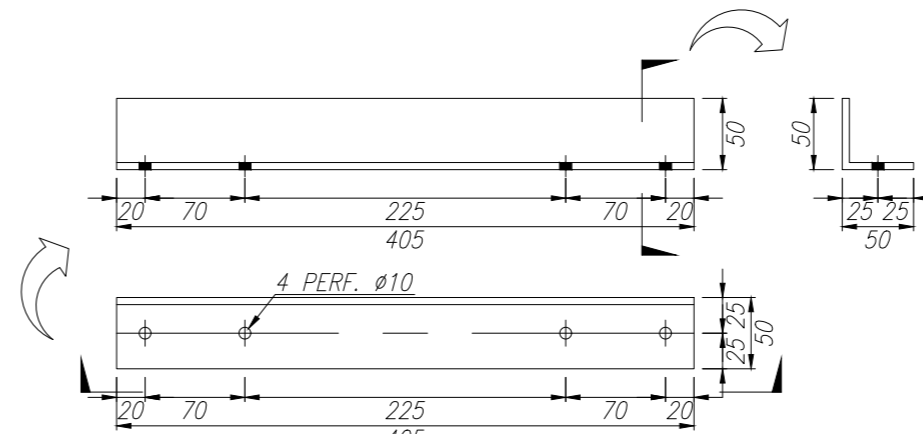
CORTE K-K
ESC. = 1:5



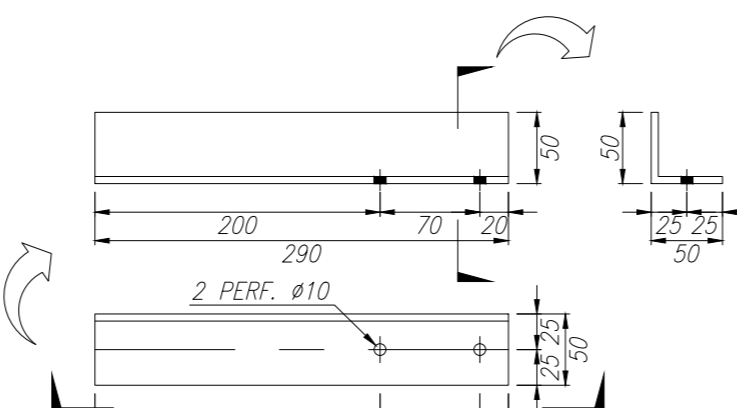
PL 3 (4 uni.)
e = 6mm.
ESC. = 1:5



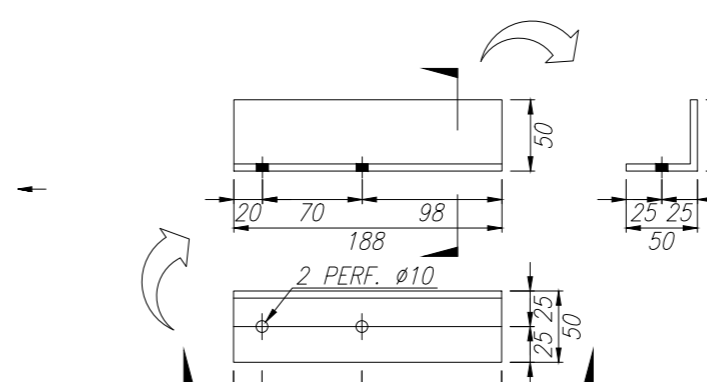
BRIDA SOP. B-P
ESC. = 1:5



L1 50x50x5
ESC. = 1:5



L2 50x50x5
ESC. = 1:5



L3 50x50x5
ESC. = 1:5

INICIATIVA

CALCULO	Gonzalo Briceño C.	FECHA	10-03-2023
DIBUJO	Taller Inicitiva	FECHA	12-04-2023
REVISO	Rodolfo González B.	FECHA	13-04-2023
APROBO	Rodolfo González B.	FECHA	13-04-2023
REV.1	15-03-2023	REV.2	06-04-2023
REV.3	13-04-2023	REV.4	

CUADRO DE REVISIONES

CONTENIDO	
-	ELEVACIÓN MP RADOMO
-	SOPORTE BALIZA-PARARRAYOS
-	SOPORTE RADOMO
-	SOPORTE MM.OO.
-	DETALLES

ESCALAS	Se indican	DIMENSIONES	En milímetros (s.i.c.)
---------	------------	-------------	------------------------

TITULO	MP36 Radomo_Rev. 3
--------	---------------------------

PLANO	3 de 3	FORMATO	A1
-------	--------	---------	-----------