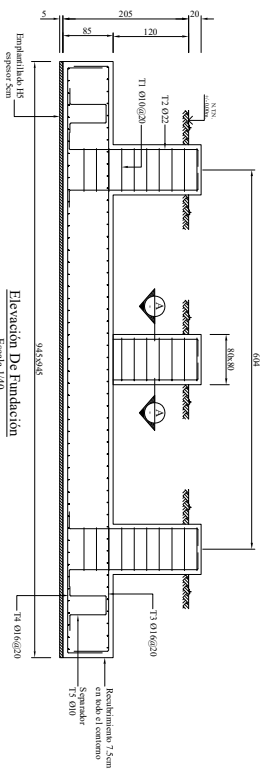
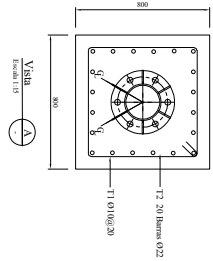


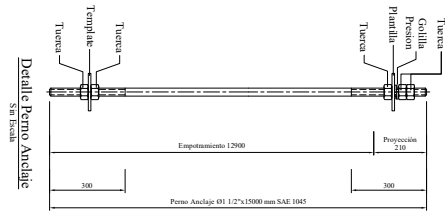
Planta De Fundación
Escala: 1/40



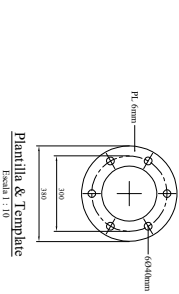
Elevación De Fundación
Escala: 1/40



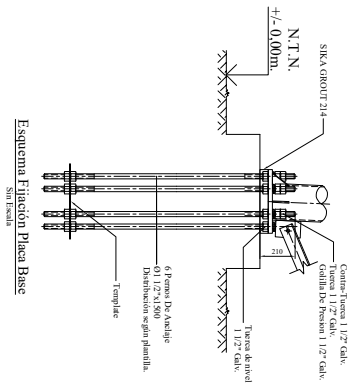
Visión
Escala: 1/10



Detalle Perno Anclaje
Sin Escala



Plantilla & Template
Escala: 1:10



Esquema Fijación Píca Base
Sin Escala

Marca	Diámetro (mm)	Tipo	Cant.	Dimensiones Partidas (cm)				Largo (cm)	Peso Partal (Kg)	Peso Total (Kg)
				A	B	C	D			
T1	10	1	33	65	65	10	280	924	57.0	
T2	22	2	60	205	27		259	1554	463.7	
T3	16	3	96	70	925		1065	10250	1611	
T4	16	4	96	70	925		1065	10250	1611	
T5	10	5	64	15	81	30	217	15168	93.6	

Acero Calidad: A63-42H
Peso total Entramado: 3.839,3 Kg

Cuadro Calibración	
Excaraciones	180 m ³
Emplentado c=3cm.	4.513 m ³
Hormigon 125	78.58 m ³
Acero Refuerzo	3839,3 kg
Relleno	100,6 m ³

- NOTAS GENERALES:**
- 1.- Dimensiones en cm. (S.I.C.)
 - 2.- Homogéneo
 - 3.- Condiciones ambiente de ejecución: temperatura, colocación, curado y desmoldaje según Norm. INOFRS.
 - Hormigon grado 125 m³ con curado 90%.
 - Acero refuerzo A63-42H con curado 90%.
 - Recubrimiento mínimo hormigon armado: 7,0 cm.
 - 4.- Acero refuerzo hormigon armado: A63-42H
 - 5.- La ubicación de las perras se detalla en la plantilla y planos de detalle.
 - 6.- La fundación fue diseñada para soportar un peso de:
 - 2.0 Kg/cm² (presión interna) por
 - peso especifico del suelo: 2.0 Ton/m³
 - 7.- El hormigon es controlado y cubierto sobre excavación de voz rellanada con hormigon estructural H-25.
 - 8.- Control de ejecución según SIKKA 214
 - 9.- No se consideran cargas de viento en la estructura.
 - 10.- No se consideran la presencia de nivel freático.

Torre Autoportada 60 metros

Proyecto: Torre de Anclaje

NOMBRE: EREDA DISEÑO: MIGUEL LARAY REVISIÓN: 25-02-23 AUTORIZADO: ROBERTO GARCERAN	APROBADO: ROBERTO GARCERAN TÍTULO: T-AS 60 - JTI FECHA: 25-02-23 ESCALA: 1:10 COMANDA: EDUARDO TORO
---	---

INGENIERO DE PROFESION
 INGENIERO DE PROFESION
 INGENIERO DE PROFESION

INGENIERO DE PROFESION
 INGENIERO DE PROFESION
 INGENIERO DE PROFESION